

Centre commercial du Millénaire à Aubervilliers

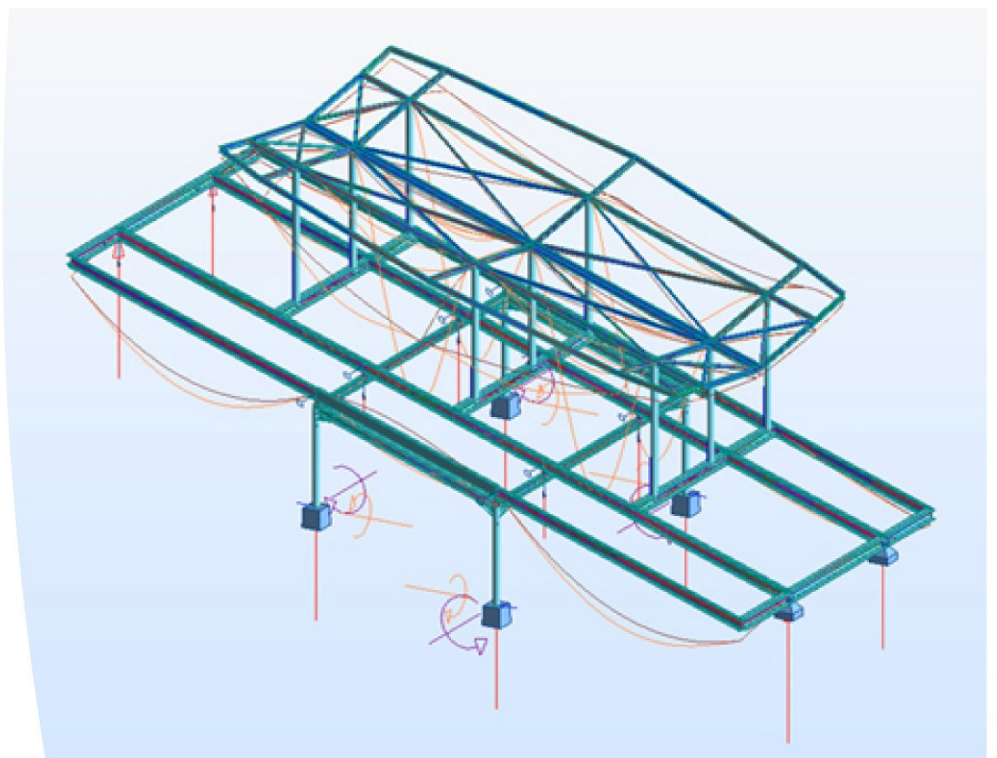
Passerelle du Millénaire

Mission de Bureau d'études techniques pour le compte des établissements Framatec dans le cadre de la création d'une passerelle de franchissement à la darse Millénaire à Aubervilliers (93).

Rédaction des notes de calculs d'exécutions et méthodologie de montage ainsi que le suivi de l'opération.

Ouvrage de 30 mètres de long par 10 mètres de large.

Particularité : Conception d'appuis de type "fondation-poids" posés en fond de darse.



INGÉ-ST-AR

L'ingénierie au service des structures & de l'architecture

INGE-ST-AR

49 rue de Rochecouart - 75009 PARIS

Tel : +33 (0)1 73 73 30 38 • Port : +33 (0)6 16 81 51 77

Mail : admin@ingestar.com • Site Internet : www.ingestar.com