



Verrière piscine d'Orly

Rue du Noyer Grenot, 94310 Orly

Objet de la mission confiée : Mission BET structure charpente métallique pour la rénovation des façades et verrières du complexe sportif de la piscine d'Orly.

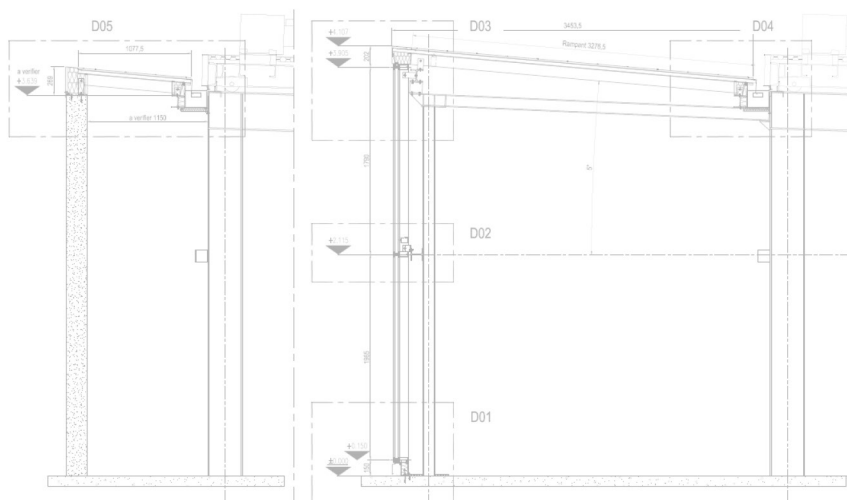
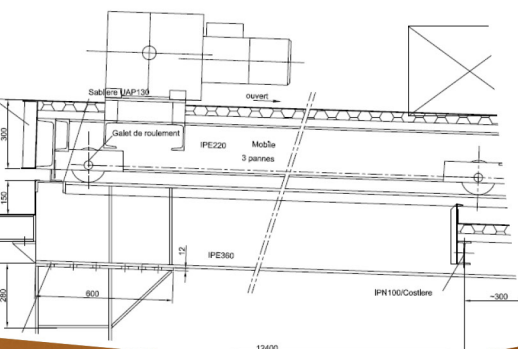
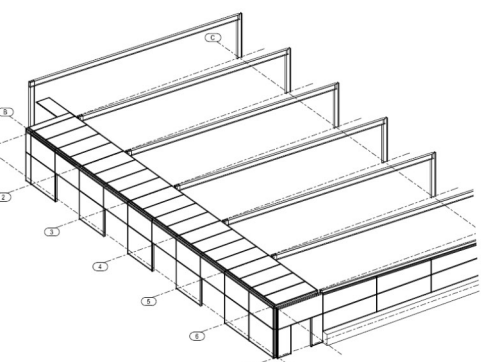
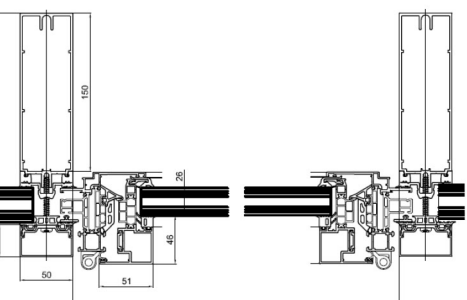
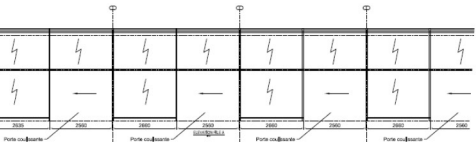
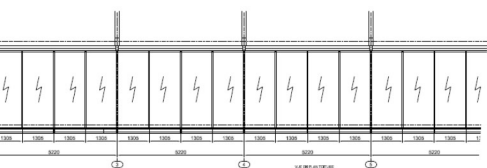
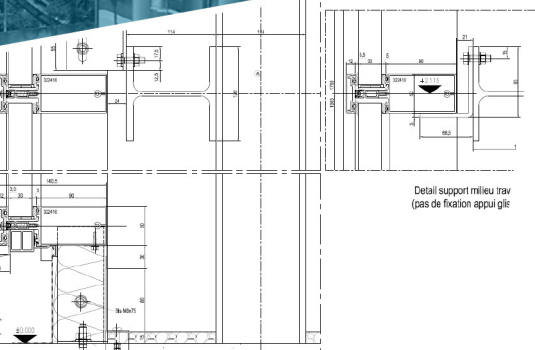
Maîtrise d'ouvrage : Mairie d'Orly

Maîtrise d'œuvre : Service Technique de la Ville d'Orly

Client : Verre et Métal Concept

Montant du marché Ingé.St.Ar : 20 000 € HT

Période des travaux : 2012 - 2013



INGÉ-St-Ar

L'ingénierie des structures
au service de vos projets



49 rue de Rochechouart 75009 PARIS



+33 (0)1 73 73 30 38



admin@ingestar.com



www.ingestar.com

